



永高體育校服獎品有限公司

NGO SPORTS UNIFORM AND TROPHY COMPANY LIMITED

屯門建發街5號廣建貿易中心15樓2室

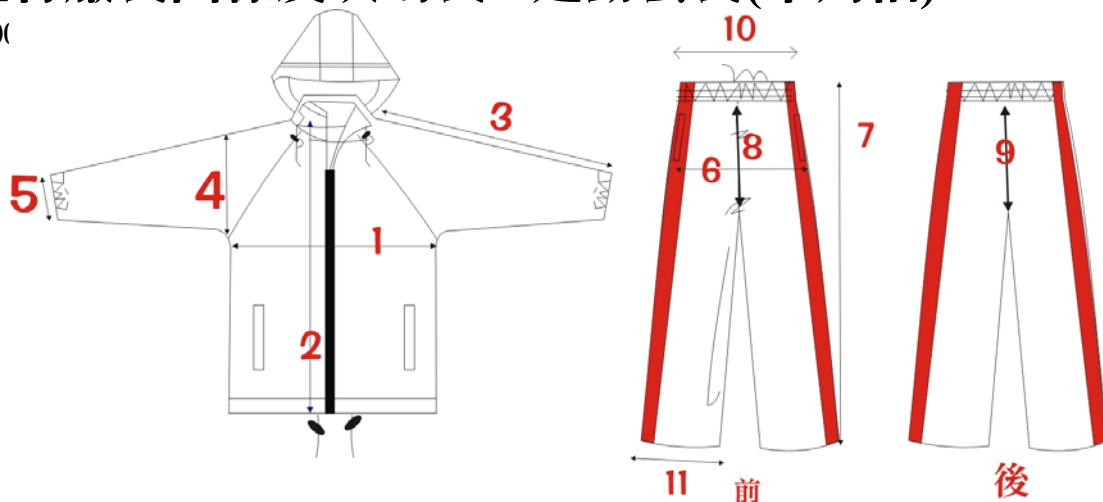
Workshop 2, 15/F, Kwong Kin Trade Centre, 5 Kin Fat Street, Tuen Mun. N.T.

Tel.:2451-2012

Fax:2452-0740

體育服裝圖樣及呎碼表 - 運動套裝(牛角袖)

編號: JACKET-CL-00



	碼	30		32		34		XS		S		M	
		吋	公厘	吋	公厘	吋	公厘	吋	公厘	吋	公厘	吋	公厘
1	胸圍(全圍)	34.0	86.4	36.0	91.4	38.0	96.5	40.0	101.6	42.0	106.7	44.0	111.8
2	身長	21.5	54.6	22.5	57.2	23.5	59.7	24.5	62.2	25.5	64.8	26.5	67.3
3	袖長	26.25	66.7	27.00	68.58	27.25	69.22	28.50	72.39	29.25	74.30	30.00	76.20
4													
5	袖口闊	6.00	15.2	6.50	16.51	7.00	17.78	7.50	19.05	8.00	20.32	8.50	21.59
6	坐圍	30.0	76.2	32.0	81.3	34.0	86.4	36.0	91.4	38.0	96.5	40.0	101.6
7	褲長	36.0	91.4	37.0	93.98	38.0	96.52	39.0	99.1	40.0	101.6	41.0	104.1
8	前浪	9.0	22.9	9.5	24.13	10.0	25.40	10.5	26.67	11.0	27.94	11.5	29.2
9	後浪	12.0	30.5	12.5	31.75	13.0	33.02	13.5	34.29	14.0	35.56	14.5	36.8
10	腰圍(平放)	18.0	45.7	20.0	50.80	22.0	55.88	24.0	60.96	26.0	66.04	28.0	71.1
11	腳圍	16.5	41.9	17.0	43.18	17.5	44.45	18.0	45.72	18.5	46.99	19.0	48.3

	碼	L		XL		XXL							
		吋	公厘	吋	公厘	吋	公厘						
1	胸圍(全圍)	46.0	116.8	48.0	121.9	50.0	127.0						
2	身長	27.5	69.9	28.5	72.4	29.5	74.9						
3	袖長	30.75	78.1	31.50	80.0	32.3	81.9						
4													
5	袖口闊	9.00	22.9	9.50	24.1	10	25.4						
6	坐圍	42.0	106.7	44.0	111.8	46.0	116.8						
7	褲長	42.0	106.7	43.0	109.2	44.0	111.8						
8	前浪	12.0	30.5	12.5	31.8	13.0	33.0						
9	後浪	15.0	38.1	15.5	39.4	16.0	40.6						
10	腰圍(平放)	30.0	76.2	32.0	81.3	34.0	86.4						
11	腳圍	19.5	49.5	20.0	50.8	20.5	52.1						